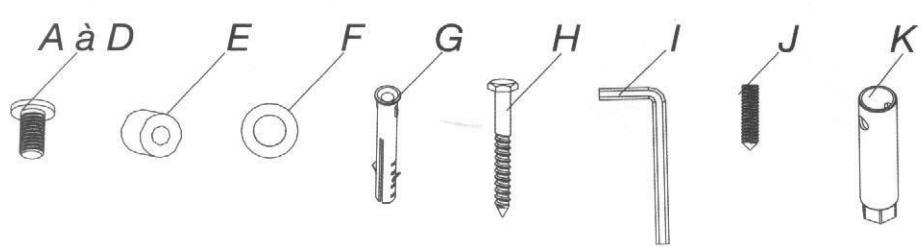
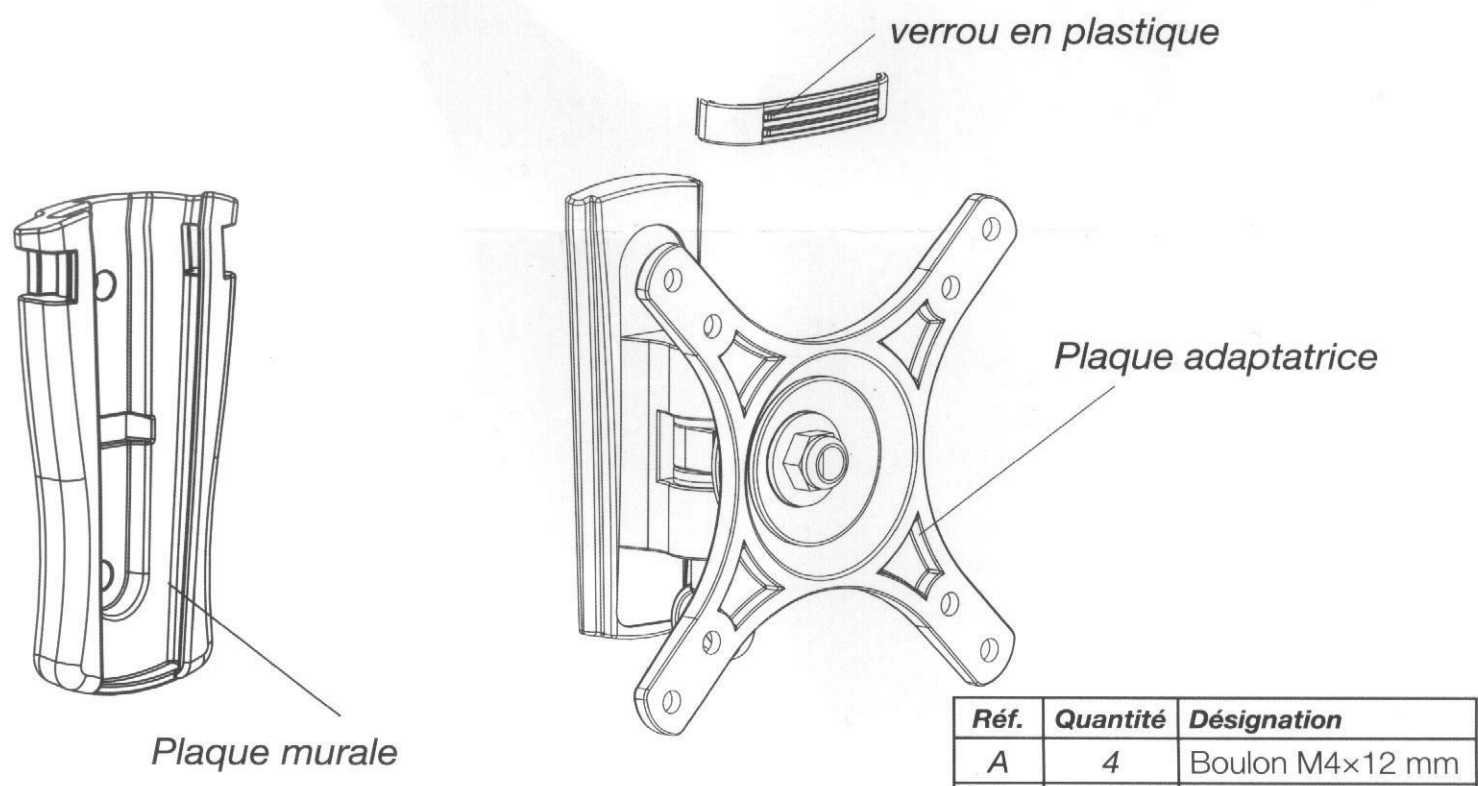
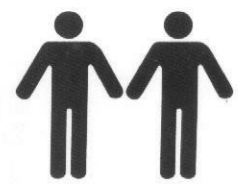


RECOMMANDATIONS IMPORTANTES

1. Assurez-vous que ces instructions sont lues et comprises complètement avant d'essayer l'installation.
Si vous êtes incertain de n'importe quelle partie de cette installation, prenez contact avec un installateur professionnel.

2. Ce produit est livré avec des vis de fixation pour murs en bois et murs en béton pleins. Pour les autres types de mur, utiliser les vis et chevilles adéquates.
Avant l'installation assurez-vous que le mur supportera le poids combiné du support TV et du téléviseur.
Ne dépassez jamais la capacité de charge maximum ; autrement la structure doit être renforcée
Ce produit est destiné à l'utilisation intérieure uniquement.

3. Des outils appropriés doivent être utilisés.
Deux personnes au minimum sont indispensables pour cette installation.

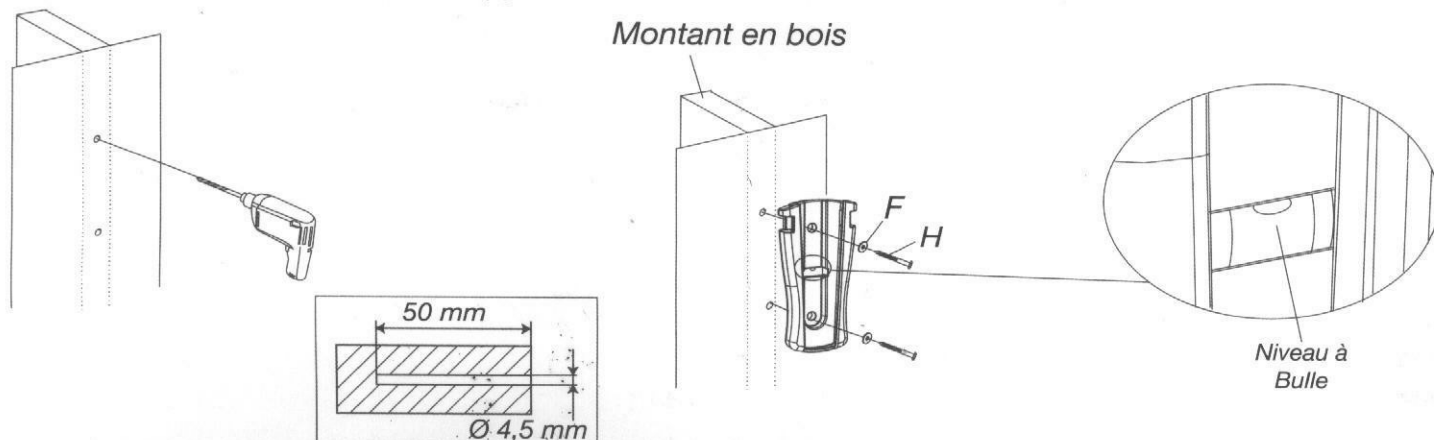


Réf.	Quantité	Désignation
A	4	Boulon M4×12 mm
B	4	Boulon M4×25 mm
C	4	Boulon M5×12 mm
D	4	Boulon M5×25 mm
E	4	Entretoise
F	2	Rondelle
G	2	Cheville
H	2	Vis
I	3	Clé Allen (six pans) (2x2 & 4x4 & 5x5)
J	1	Vis hexagonale
K	1	Clé à douille

Etape 1 : Montage du support mural

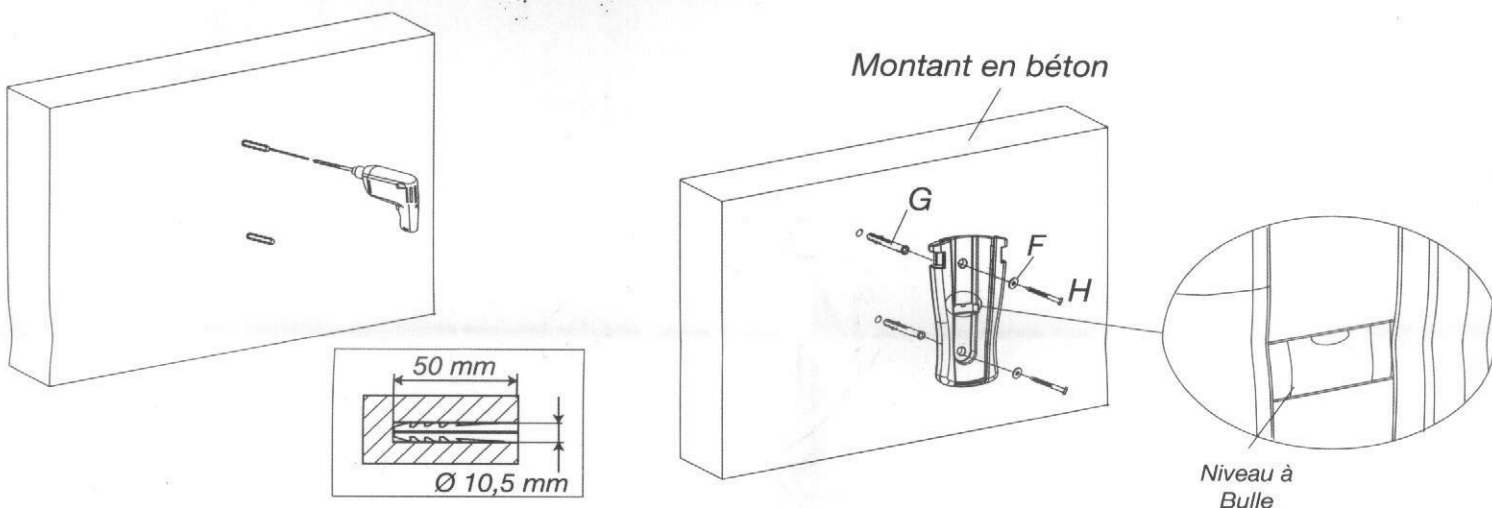
A/ Sur un mur en bois, assurez-vous que le support est de niveau, et marquez 2 trous le long des lignes centrales des renforts en bois. Percer avec un foret 4,5 mm, profondeur 50 mm.

Mettre les 2 vis (H) et 4 rondelles (J).



B/ Sur un mur en béton, assurez-vous qu'il est de niveau, et marquez 2 trous.

Percer avec un foret 10,5 mm, profondeur 50 mm. Mettre les 2 chevilles (G), 2 vis (H) et 6 rondelles (F).

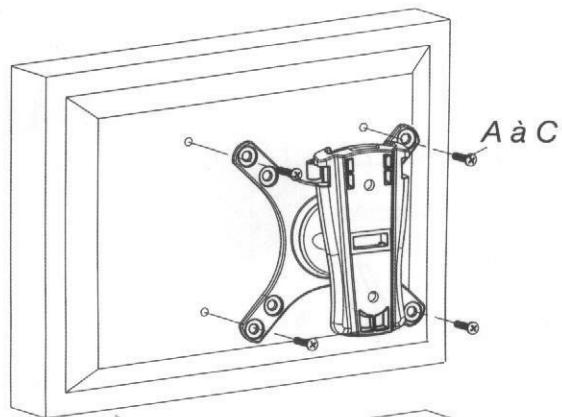


Etape 3 : Fixation du support sur le téléviseur

A/ à arrière plat

Utiliser le support plaque adaptatrice. Choisissez les vis (A à C) en fonction du téléviseur. Monter les supports sur l'écran en utilisant les quatre vis choisies.

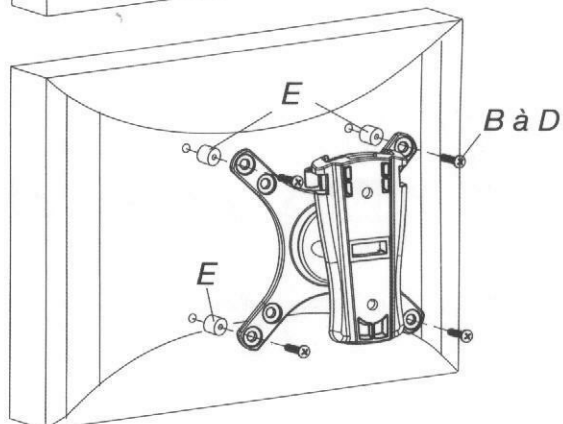
Serrez les vis.



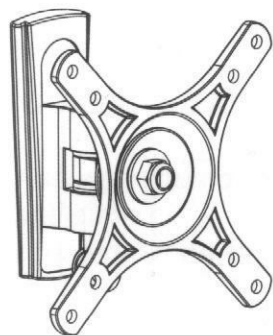
B/ à arrière bombé

Utiliser le support plaque adaptatrice. Choisissez les vis (B à D) en fonction du téléviseur. Monter les supports sur l'écran en utilisant les quatre vis choisies ainsi que les entretoises (E).

Serrez les vis.

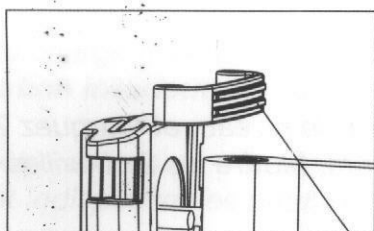
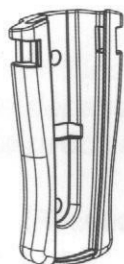


Etape 4 : Accrochage du support télé sur la plaque mural



Attachez la plaque adaptatrice à la plaque murale en glissant le support avec le téléviseur dans la plaque fixée au mur.

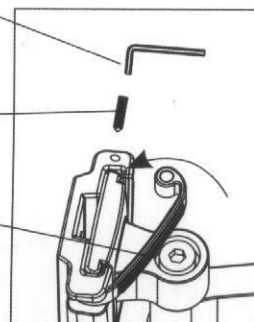
Attention : Aidez-vous d'une 2^{ème} personne pour soulever et placer le matériel lourd.



Clé ALLEN (l) 2x2

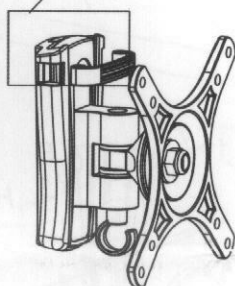
Vis hexagonale

verrou en plastique



Etape 5 : Verrouillage

Fixez ensuite le verrou plastique avec la vis hexagonale à l'aide de la clé ALLEN (2 x 2)

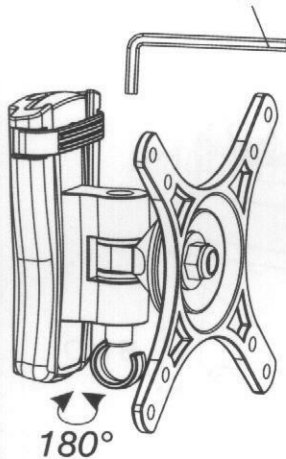


Etape 6 : Ajustement du système

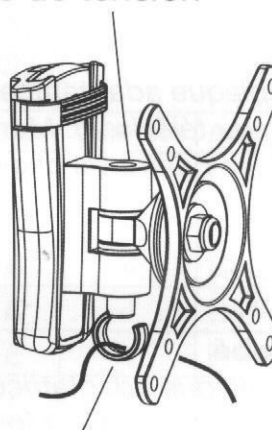
Guidez les câbles le long du bras articulé utilisant l'attache de câble.
Le bras articulé peut être ajusté pour orienter le téléviseur dans la position désirée

Clé à ALLEN (l) 5x5

Vis de tension



Orientation du téléviseur
de -5 à +15°



l'attache de câble

Kyostar®

Parc du mélantois - Rue des Saules 59810 LESQUIN

www.kyostar.fr